

PANK	NÄYTTEENOTTO	PANK-4007
	TIIVISTÄMÄTTÖMÄSTÄ	LEVITETYSTÄ
	KERROKSESTA	KULUTUS-
PÄÄLLYSTEALAN NEUVOTTELUKUNTA	Hyväksytty:	20.3.2008

1. MENETELMÄN TARKOITUS JA SOVELTAMISALUE

Menetelmässä kuvataan näytteenotto tiivistämättömästä kulutuskerroksen asfalttimassasta teillä ja muilla päällystetyillä alueilla, massan koostumuksen määrittämiseksi. Menetelmässä SFS-EN 12697-28 on kuvattu testeihin tarvittavat näytemäärät.

2. VIITTEET

- Asfalttinormit 2008
- SFS-EN 12697-27 Asfalttimassat. Testausmenetelmät. Osa 27: Näytteenotto
- SFS-EN 12697-28 Asfalttimassat. Testausmenetelmät. Osa 28: Näytteiden esikäsittely sideainepitoisuuden, vesipitoisuuden ja rakeisuuden määrittämistä varten

3. NÄYTTEENOTTOMENETELMÄ

3.1 Periaate

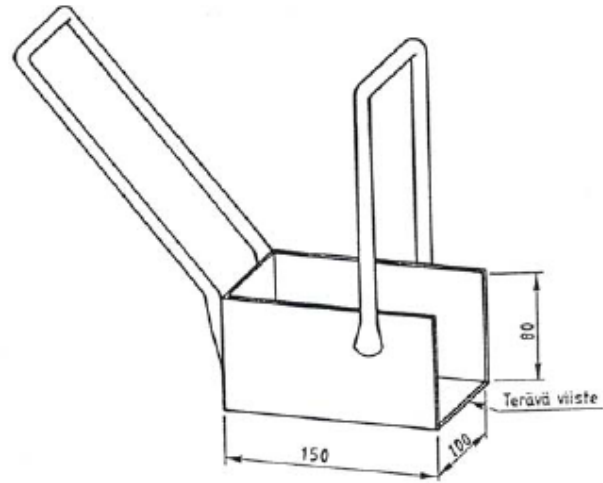
Luotettavien analyysien edellytyksenä on huolellinen ja oikea näytteenotto. Tutkittavan tuotteen epähomogeenisuudesta aiheutuva vaihtelu vähenee ja yhdistetyn näytteen edustavuus paranee, kun otetaan riittävä määrä näyte-eriä.

3.2 Massanäytteet ajoradalle levitetystä massasta

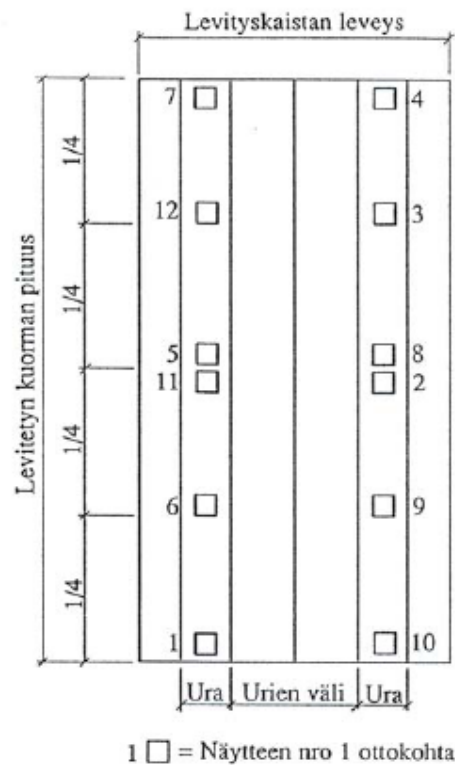
Massanäytteet otetaan ajoradalta erityisellä näytteenottimella (esimerkki kuvassa 1). Näytteet otetaan kohteeseen levitetystä, tiivistämättömästä päällystelaatasta satunnaisesti valittujen massakuormien alueelta. Näytteen koko valitaan SFS-EN 12697-28 kohdan 5.5. mukaisesti. Jos massan maksimiraekoko on > 16 mm, voidaan yhdeksi näyteeksi ottaa kaksi kauhallista samasta kohdasta. Näytteet otetaan aina ajourasta näytteenottosuunnitelman mukaisesti. Kuvassa 2 on esitetty esimerkki näytteenottokohdista.

Näyte tulee ottaa huolellisesti koko päällystekerroksen paksuudelta. Näytteeseen ei saa tulla mukaan siihen kuulumatonta ainesta kuten mursketta, liimaa yms. Näytteenottoa täytetään aina massalla ennen tiivistämistä.

Jokainen ajoradalta otettu näyte tutkitaan erikseen.



Kuva 1. Esimerkki näytteenottimesta.



Kuva 2. Esimerkkikaavio massanäytteiden otosta ajoradalta.

4. NÄYTTEENOTTORAPORTTI, MERKINNÄT JA PAKKAAMINEN

Näytteenotto raportoidaan, näytteet merkitään ja pakataan standardin SFS-EN 12697-27 kohdan 6 ohjeiden mukaisesti.